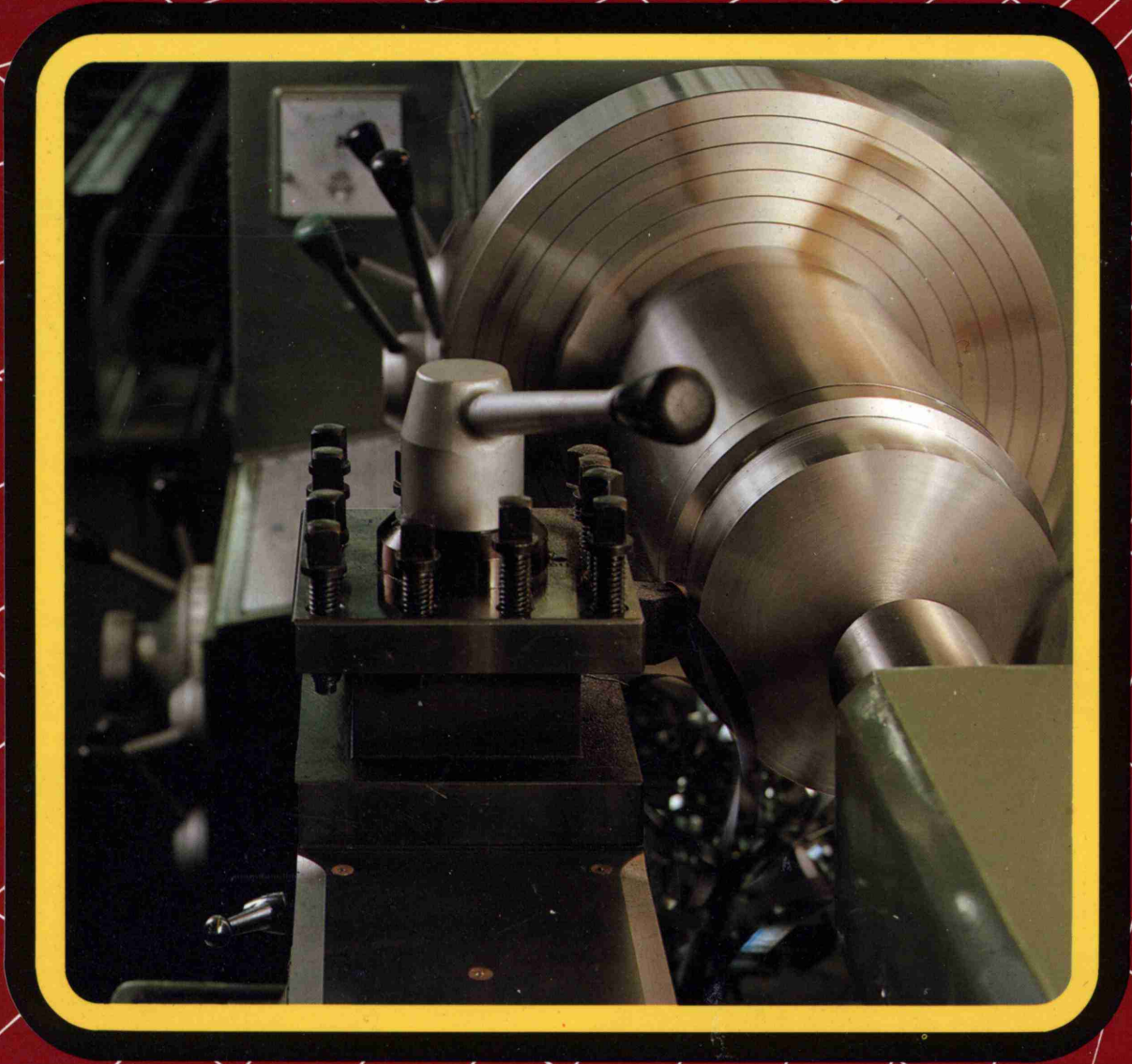


**HL**

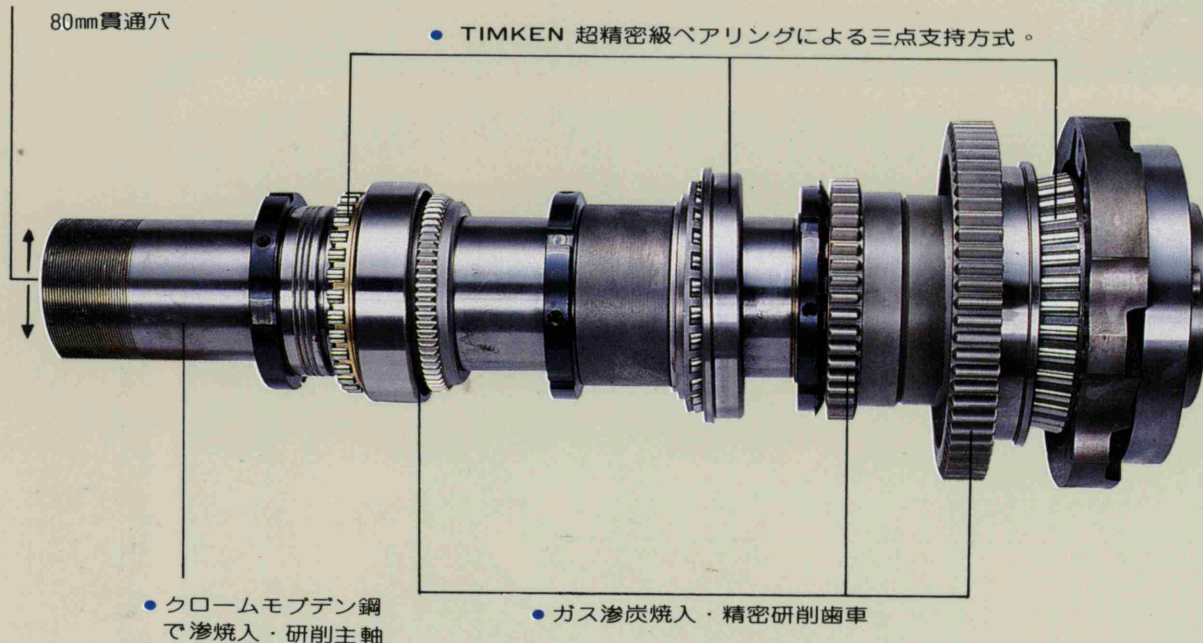
高速精密旋盤



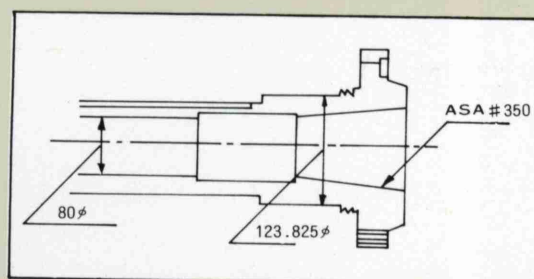
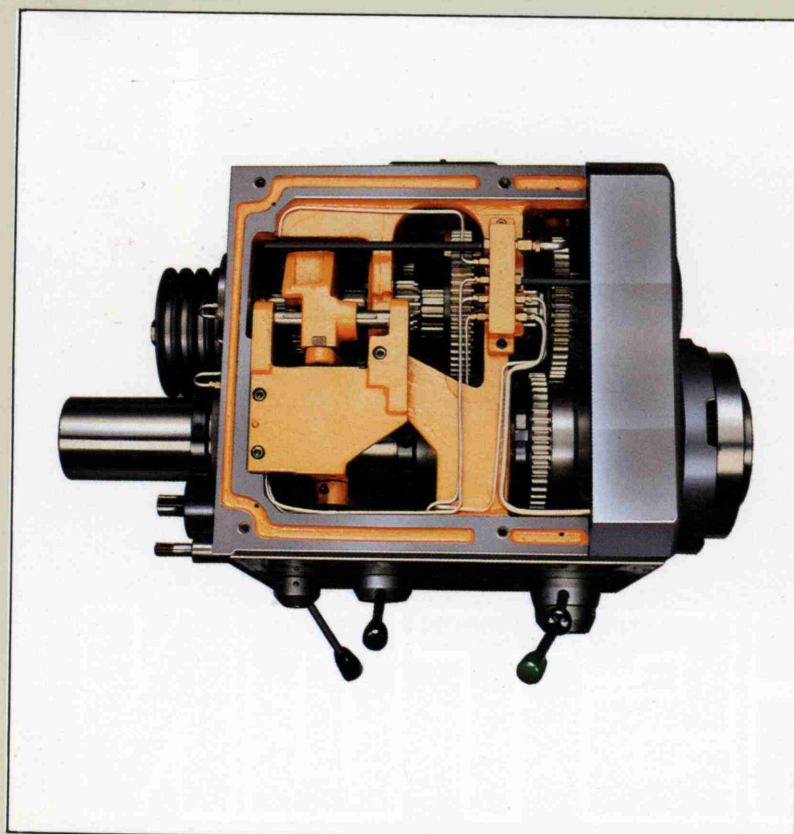
**KINGSTON**®



主 軸



強固な主軸台



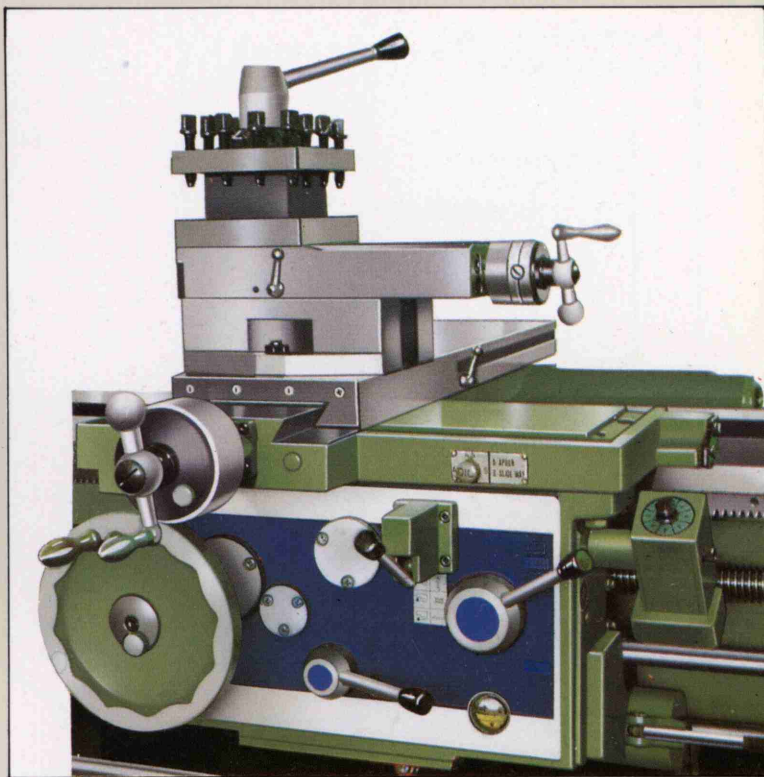
- 主軸台は剛性を高めるため内部のリブ構造は特に配慮さ上部にも補助リブが取付けられ非常に堅固になっております。軸受は3点支持方式で前部および中間部にはティムケン超精密級テーパーローラーベアリングを使用していますので強力重切削にも十分な威力を発揮します。
- 主軸はクロームモリブデン鋼焼入後精密に研削加工されたのち完全なバランス調整され、ておりますので非常に強靱で高精度です。主軸貫通穴は80mmと太く棒材加工には特に威力を発揮します。主軸台内潤滑はトロコイドポンプにより軸受部、歯車等各部分に完全に自動強制給油されます。

## 手動給油ポンプ



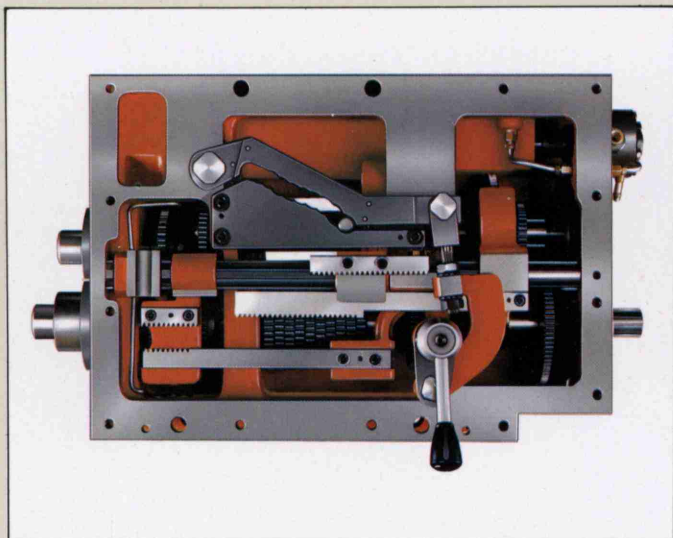
- 最も操作性と安全性が要求される往復台はこれまでの弊社の豊富な経験と人間工学を十分に考慮した上で実用性と安全性に重点を置いた優れた構造になっております。
- 往復台の潤滑はエプロンに装備されたプランジャーポンプによって手動又は自動給油されます。作業内容により給油切換バルブを操作することによってエプロン内部、ベッドおよびクロススライド摺動面に自動給油されます。

## 往復台



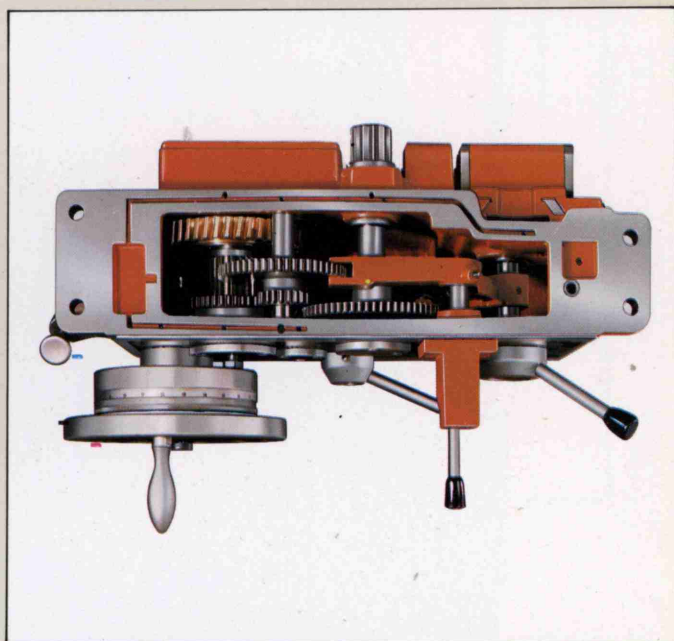
- バックラッシュ除去装置付横送りねじ
- 高復帰精度、高剛性の刃物台。

## 送り歯車箱



- 送り歯車箱は、ダイヤル式レバー方式ですので操作性に優れております。152種の縦横切削送りと99種の広範囲なねじ切削ができます。
- 送り歯車箱の潤滑はトロコイドポンプにより各部に自動強制給油されます。

## エプロン



- 調節の容易を過負荷安全装置。
- 送りねじ切インターロック機構。



# KINGSTON 高速精密旋盤 MODEL

# HL-

- 過負荷保護リレー付  
高性能電磁開閉器

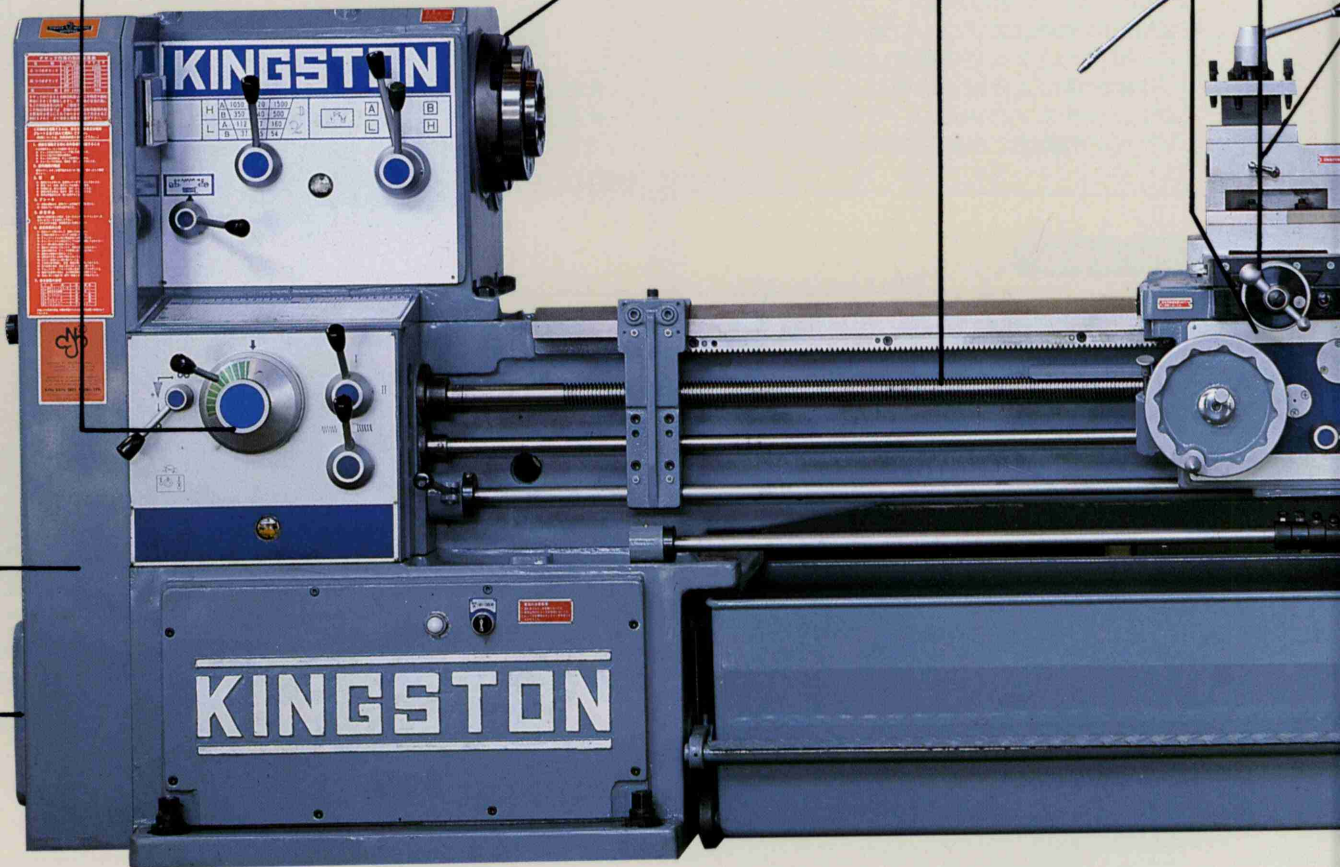
- 主電動機10HP)

- 自動強制給油
- ハイレンヂのダイヤル
- 式変速機構
  - 主軸回転変換12段
  - 自動強制給油

- 主軸端はフランジタイプ
- 主軸貫通穴80φ
- 3点支持方式  
テムケンのテーパローラー軸受

- 精密親ねじ

- 早送り装置
- 縦送り自重  
調節の容易
- 送りねじ切  
安全装置付  
操作性の高
- バッ  
除去  
りね



# 1000), 1500, 2000, 2500, 3000, 4000

KINGSTON®

(特別仕様)

多段階定寸装置 (特別仕様)

過負荷安全装置

インターロック機構

起動・停止レバー

ブレーキレバー配置

ラッシュ

装置付横送

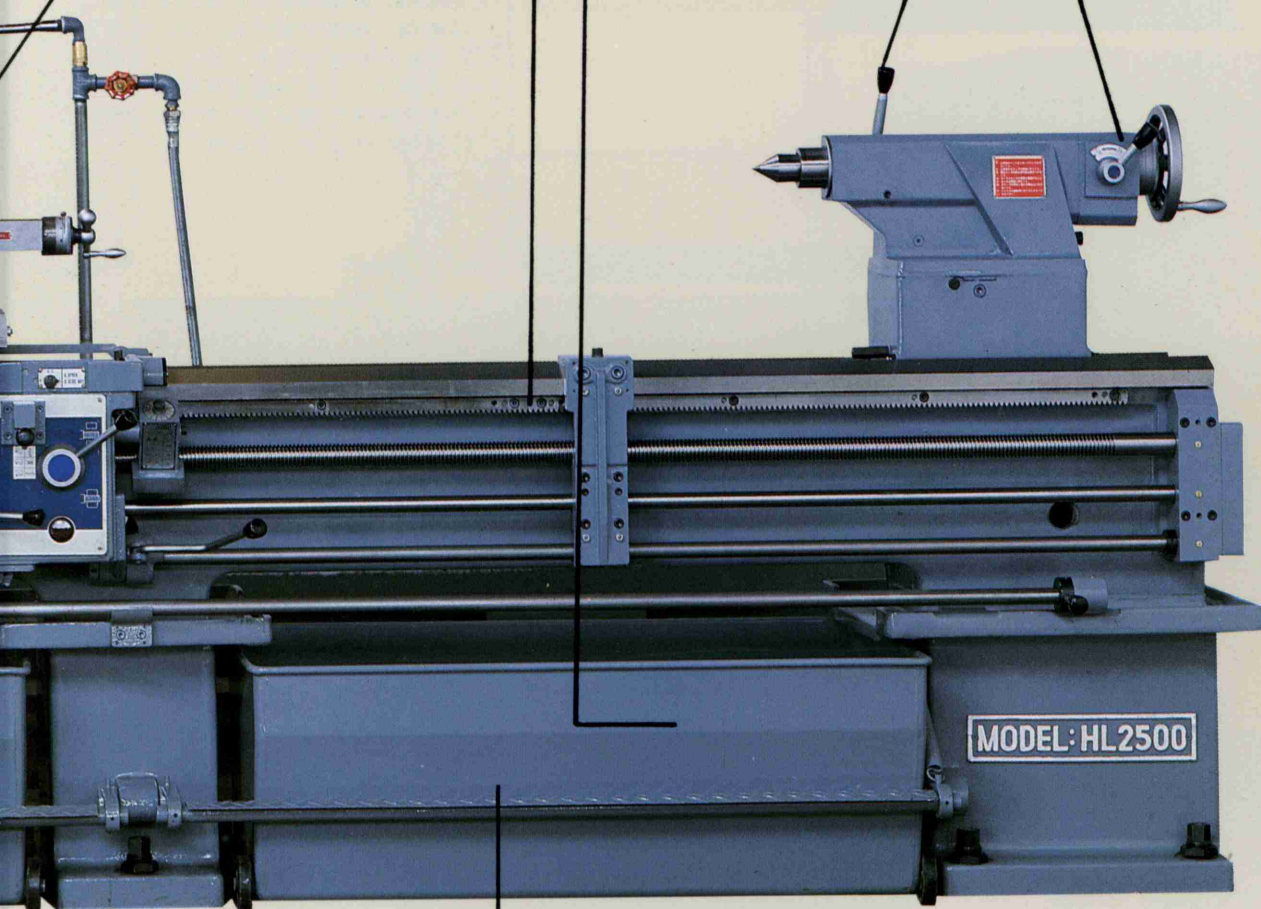
- 高復帰精度  
高剛性の刃物台 (或ウアンウエツル  
ポスト)

- 高剛性設計のリップ構造  
特に巾の広いベッド  
高周波焼入研磨ベッド  
ベッド面強制給油

- 車輪付大容量  
オイルパン

- 操作性の高い前後操作による  
クランプレバー

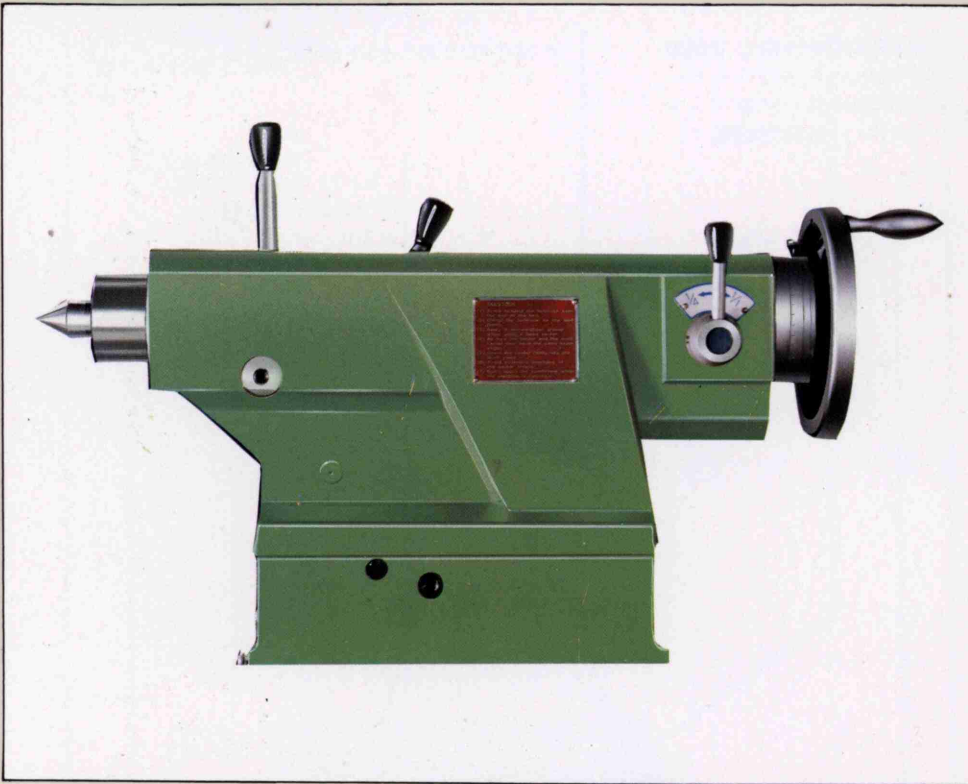
- ドリル作業が容易に  
なる減速装置付



- 電源スイッチと連動した  
足踏ブレーキ



操作性のよい強力な心押台



操作性のよい強力な心押台

- ドリル作業を容易にする減速装置  
ドリル加工をする場合作業者の疲労を軽減し威力を発揮するように心押軸の送り量の減速機構を装備しております（減速比1： $\frac{1}{4}$ ）ので穴あけ作業が容易にできます。
- 操作性のよい心押軸クランプレバー  
心押軸のクランプは操作のよい前後操作によるクランプ方式を採用しております。心押台のスリーブは65 $\mu$ と太く焼入研削加工されておりますので極めて強靱です。

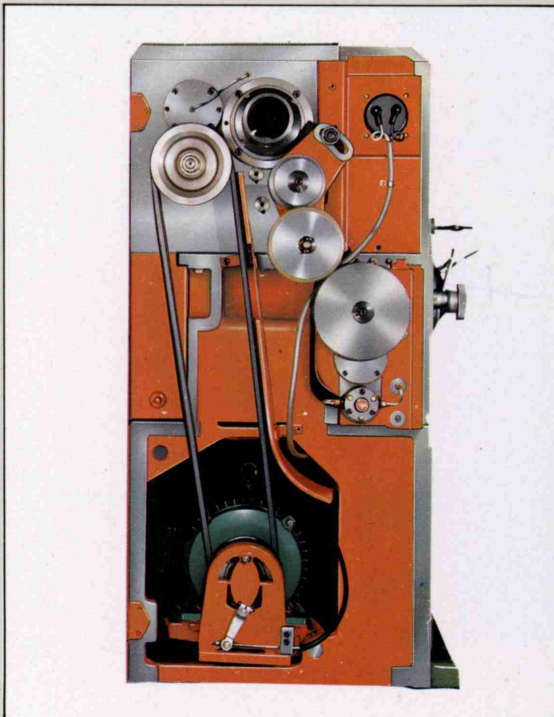
電動機

- 標準モーターはこのタイプの機械として他に類のない10HPモーターを装備しておりますので本機のパフォーマンスを十分に活用して高速切削、強力重切削に威力を発揮します。

足踏みブレーキ

- 電動機に連結したプーリーの外側には調整、補修の容易なドラム内面ブレーキが取付けられておりこれに直結した足踏みペダルはどの作業位置からでも簡単に操作ができますので容易に機械の停止ができます。

電動機



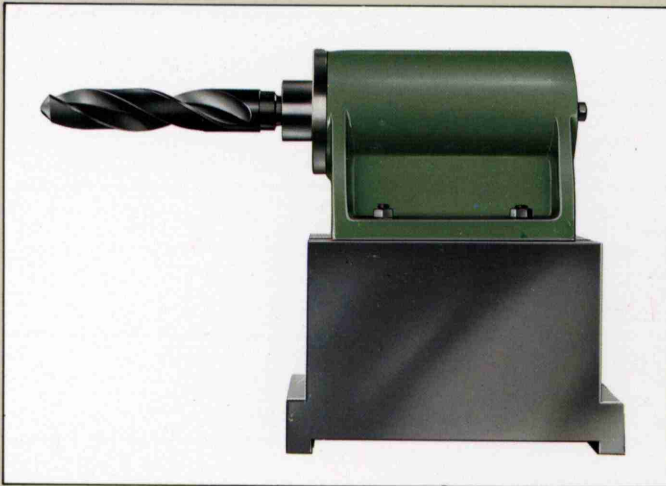
テーパ削り装置(8° ± 350) (特別仕様)



# 特別付属品

KINGSTON®

ドリルアタッチメント



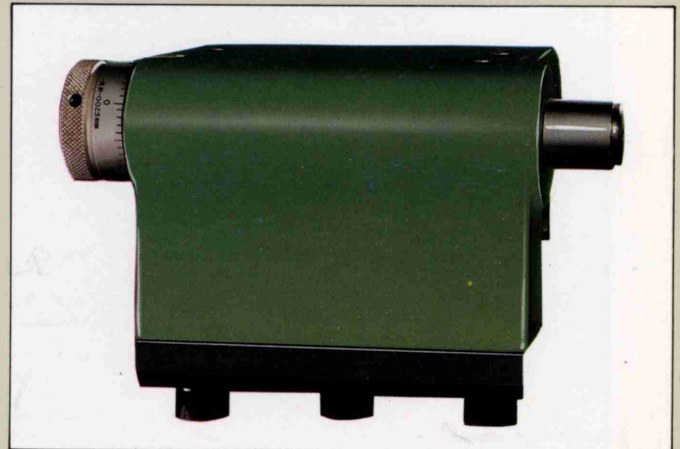
縦送リターレットストッパー



突切アタッチメント



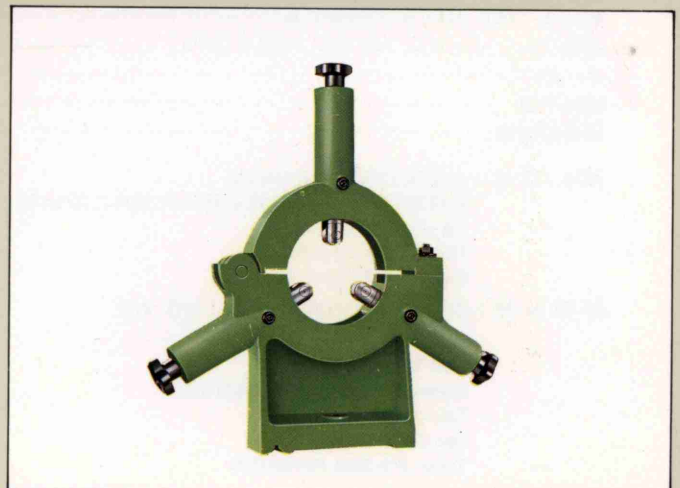
縦送リマイクロストッパー



移動振れ止め (150φ)



固定振止 (150φ, 250φ, 350φ)





# 仕様

モーター		(HL-1000)	HL-1500	HL-2000	HL-2500	HL-3000	HL-4000
タイプ	D	533×1000	533×1500	533×2000	533×2500	533×3000	533×4000
	H	620×1000	620×1500	620×2000	620×2500	620×3000	620×4000
一般仕様 ベットの振り 度 サドル上の振り 度 切落上の振り(切落付) mm 面板よりの切落の巾(切落付) mm 床面よりの心高 mm 心間最大距離 mm		或D: 533mm H: 620mm 或D: 340mm H: 427mm 或D: 720mm H: 807mm 172mm D: 1140mm H: 1188mm 1080mm 1526mm 2036mm 2536mm 3130mm 4150mm					
主軸台 主軸貫通穴 mm 主軸テーバー孔ブッシュ 主軸ノーズ 主軸回転変換数 種 主軸回転数r-p.m		80mm ASA # 350 × MT # 5 A1-8 12 25° to 1500 R. P. M.					
送り変換および範囲 送り変換数種 送り範囲 縦 横		76 ラック(吋)036-1.420mm ラック(ミリ)039-1.505mm 1/2縦送り					
ねじ切り 親ねじの直径及びピッチ ねじ切の範囲 吋 T.P.I. 耗 mm モジュール D P		1-5/16" (34) p=6mm or 4 T. P. I. 4 to 56 T.P.I. (40) 変換歯車利用2.19. T.P.I. 0.6, 0.9mm 0.5 to 7.0 (20) mm pitch 0.5 to 7.0 (20) M 4 to 56 (19) D. P.					
刃物台 刃物台最大移動距離 mm 横送り台最大移動距離mm		110mm 360mm					
心押台 心押センタの最大移動量 mm 心押軸スリーブ		150mm MT # 4 又はMT-5					
ベットの巾mm		370mm					
動力 主電動機出力 kw		7.5 HP or 10 HP (4P)					
所要床面積 mm		2453×950	3527×950	4035×950	4543×950	5156×950	6147×950
重量 製品重量 kg	D	2200 kg	2470 kg	2870 kg	3170 kg	3400 kg	3800 kg
	H	2300 kg	2570 kg	2970 kg	3270 kg	3500 kg	3900 kg

機械の改良等に伴ない仕様などが予告なく変更することがあります。

## 標準付属品

電装品 (モーター7½HP或10HP).....1式  
 ベルト.....1式  
 換え歯車.....1式  
 センタ MT NO.4 又はMT-5.....1個  
 主軸ブッシュ (MT NO.5 × ASA # 350) .....1個  
 オイルパン.....1式  
 調整工具.....1式  
 使用説明書.....1本

## 特別付属品

スクロール チック 9".....  
 スクロール チヤック 12"  
 四つづめ単動チヤック直径14"  
 固定振れ止め  
 移動振れ止め  
 回転センタ MT NO.4 又はMT-5  
 突切アタッチメント  
 ドリルアタッチメント  
 切削油装置  
 縦送り マイクロストッパー  
 縦送り 多段自動停止定寸装置  
 テーバー削り装置  
 縦送り ターレットストッパー

本社 / 工場: 金剛鐵工廠股份有限公司  
 中華民國台灣省台北縣三重市光復路二段20號  
 Tel.: (02)9953122~6  
 Telex: 31218 KINGIRON  
 Cable: "KINGIRON" Taipei

米国会社: KINGSTON MACHINE TOOL MFG., INC.  
 本社:  
 5421 Business Drive,  
 Huntington Beach, Ca. 92649 U.S.A.  
 Tel.: (714)894-1648  
 Fax: (714)897-2616  
 Telex: 372-3613 KINGSTON

